



Electrolux
PROFESSIONAL

Modüler Pişirme Ekipmanları 700XP 4 Zonlu Setüstü Enfraruj Ocak

SIRA # _____

MODEL # _____

ADI # _____

SIS # _____

AIA # _____



371025 (E7IREH4000)

Endüstriyel 4 zonlu set üstü
enfraruj ocak, her zon 2,2
kW, derinlik 730 mm - 800
mm

Özellikler

Sıra No. _____

Ön, arka ve yan paneller Scotch Brite paslanmaz çeliktir. 1,5 mm kalınlıkta üst tabla da AISI 304'dür. Seramik-cam (ceran) pişirme yüzeyi 6 mm kalınlıktadır ve Her biri 2,2kW gücünde ve 230mm çapında 4 enfraruj zonu vardır. Enerji regülatörü ile güç ayarı. Kontrol düğmeleri metaldir, özel tasarımları sayesinde kenarlarından su sızdırmaz. Lazer kesimle oluşturulmuş 90° açılı yan kenarlar yan yana gelen üniteler arasında açıklık bırakmaz, kir toplanmasına imkan vermez. Cihazın arkasındaki servis kanalı montaj işlemini kolaylaştırır, hortum, boru ve kablo gibi bağlantı parçalarını korur. Suya karşı koruma sınıfı IPX4'dür. Alt dolap, köprü suportu veya konsol sistemi üzerine monte edilebilir.

Ana Özellikler

- 4 enfraruj ısıtma zonlu, 6 mm kalınlıkta seramik cam pişirme yüzeyi.
- 230 mm çapında tek merkezli yuvarlak ısıtıcılar geniş tavaların tabanına da enerjiyi eşit dağıtırlar.
- İçeriye sıvı sızması için pişirme yüzeyi sıkıca izole edilmiştir.
- Yüzeyin sıcak olduğunu gösteren uyarı ışığı.
- Pişirme pleytinden tavaya hızlı bir ısı transferi sağlanır.
- Mutfağa düşük seviyede ısı yayılımı.
- Ultra yüksek güçlü rezistanslarla ısıtma.
- Düz cam-seramik yüzey kolayca temizlenir; maksimum hijyen sağlanır.
- Suya karşı koruma sınıfı: IPX4.
- Alt dolap, köprü suportu veya konsol sistemi üzerine monte edilebilir.

Konstruksiyon

- Tüm dış paneller Scotch Brite yüzey işlemeli paslanmaz çeliktendir.
- Tek parça, preslenmiş, 1,5 mm kalınlıkta üst tabla paslanmaz çeliktir.
- Model, üniteler arasında boşluk ve kir birikmesini önlemek için sıfır birleşim sağlayan dik açılı yan kenarlara sahiptir.

Sürdürülebilirlik

- Her zonda ayrı enerji ayarı.



Onay: _____

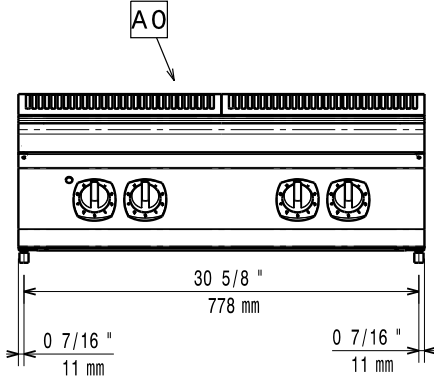


Experience the Excellence
www.electroluxprofessional.com
professional@electroluxprofessional.com

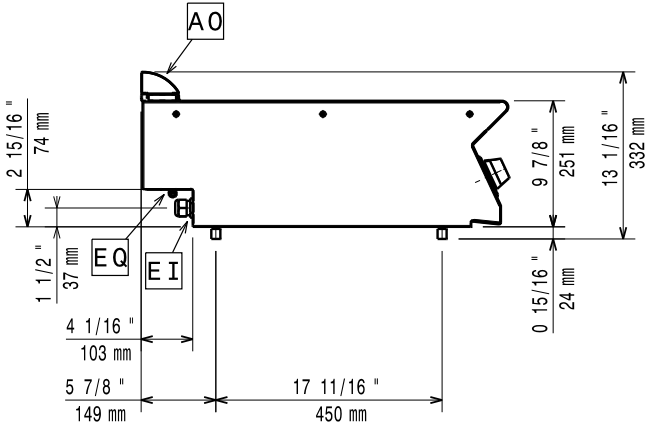
Opsiyonel Aksesuarlar

- Birleşme yerleri için kapama kiti - 700&900XP PNC 206086
- Köprü tipi montaj suortu - 800 mm - 700&900XP PNC 206137
- Köprü tipi montaj suortu - 1000 mm - 700&900XP PNC 206138
- Köprü tipi montaj suortu - 1200 mm - 700&900XP PNC 206139
- Köprü tipi montaj suortu - 1400 mm - 700&900XP PNC 206140
- Köprü tipi montaj suortu - 1600 mm - 700&900XP PNC 206141
- Döner kollu batarya için uzatma - 700XP PNC 206291
- Baca tipi sırt 800 mm - 700&900XP PNC 206304
- Yan korkuluk, sağ ve sol yanlar için - 700 Line PNC 206307
- Arka korkuluk 800mm- Marin PNC 206308
- Egzost bacası için ince delikli baca ağızı, 400mm-700&900XP PNC 206400
- Ön korkuluk - 800 mm - 700&900XP PNC 216047
- Ön korkuluk - 1200 mm - 700&900XP PNC 216049
- Ön korkuluk - 1600 mm - 700&900XP PNC 216050
- Geniş korkuluk (tabak rafı) 800 mm - 700&900XP PNC 216186
- 2 yan kapama paneli H=250, d=700 - 700XP PNC 216277

Ön

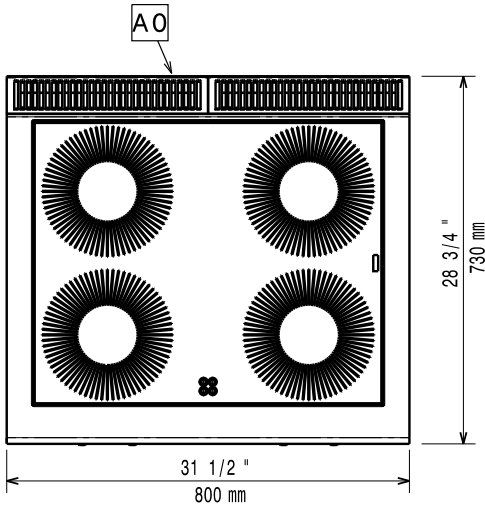


Yan



EI = Elektrik bağlantısı
EQ = Topraklama vidası

Üst

**Elektrik:**

380-400 V/3N ph/50/60 Hz

Voltaj:

Toplam Watt:

8.8 kW

Temel bilgiler:

Bu cihaz ısıya duyarlı bir başka cihazın veya mobilyanın yakınına yerleştirilirse 150 mm'lik bir açıklık bırakılması veya ısı izolasyonu sağlanması gereklidir.

Net ağırlık:

35 kg

Ambalajlı ağırlık:

42 kg

Ambalaj yüksekliği:

530 mm

Ambalaj genişliği:

820 mm

Ambalaj derinliği:

860 mm

Ambalajlı hacim:

0.37 m³

Sertifika grubu:

N7CIE

Ön Pleytlerin Gücü:

2.2 - 2.2 kW

Arka pleytlerin gücü:

2.2 - 2.2 kW

Ön pleytlerin ebadı:

Ø 230 Ø 230

Arka pleytlerin ebadı:

Ø 230 Ø 230